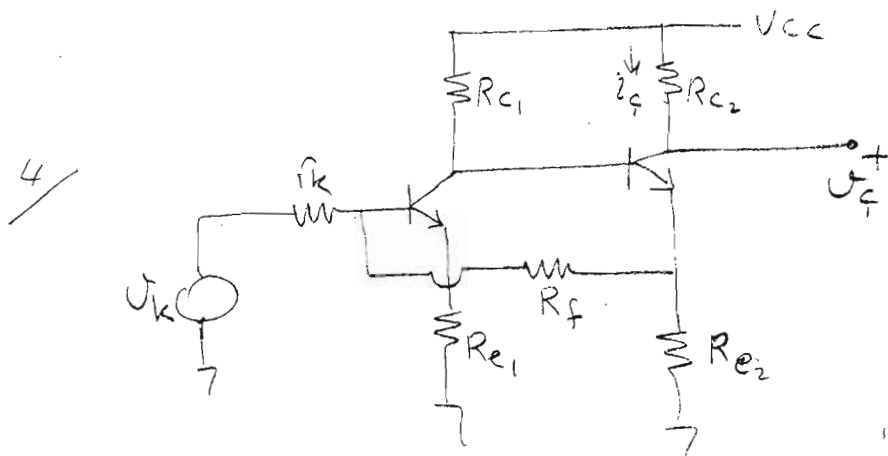
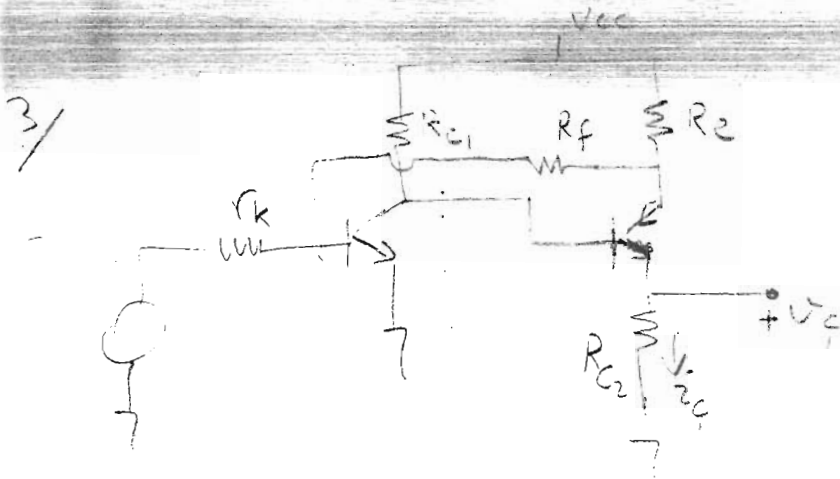
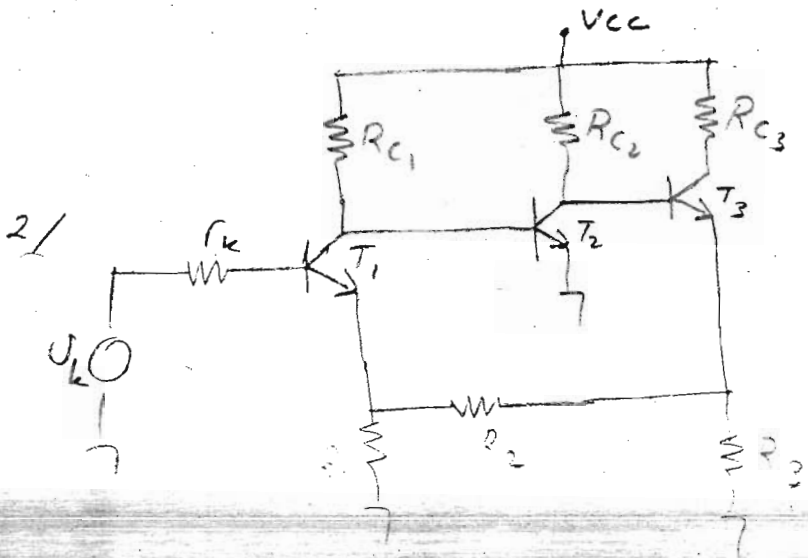
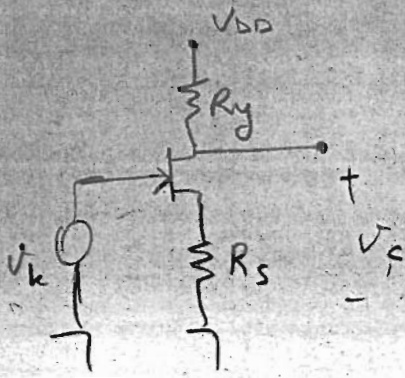


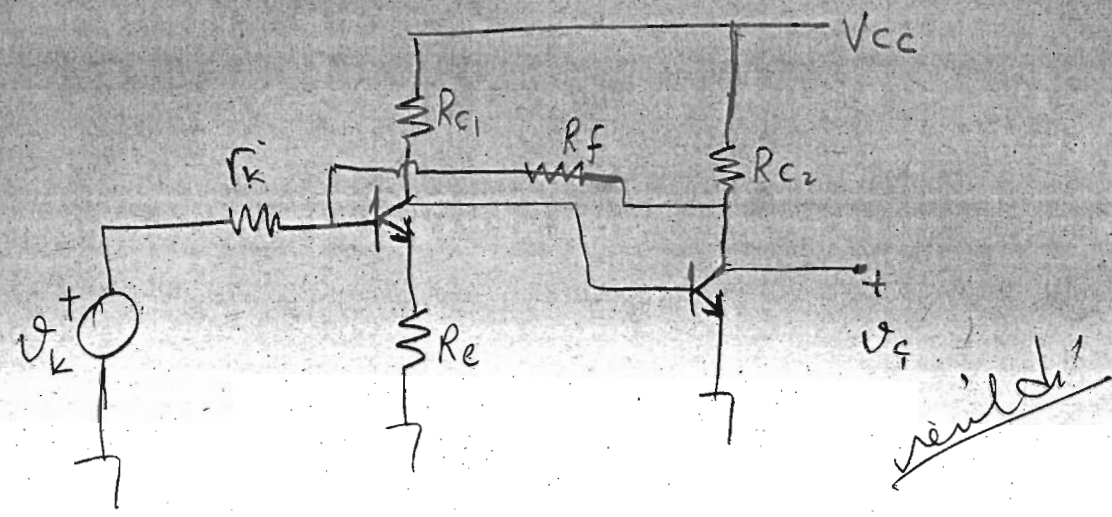
SORULAR

- 1) G.B. Tümü
- 2) Giriş ve Çıkış Devresi
- 3) β , A , A_f
 $\beta A_f \gg 1 \Rightarrow A_f = \frac{1}{\beta}$

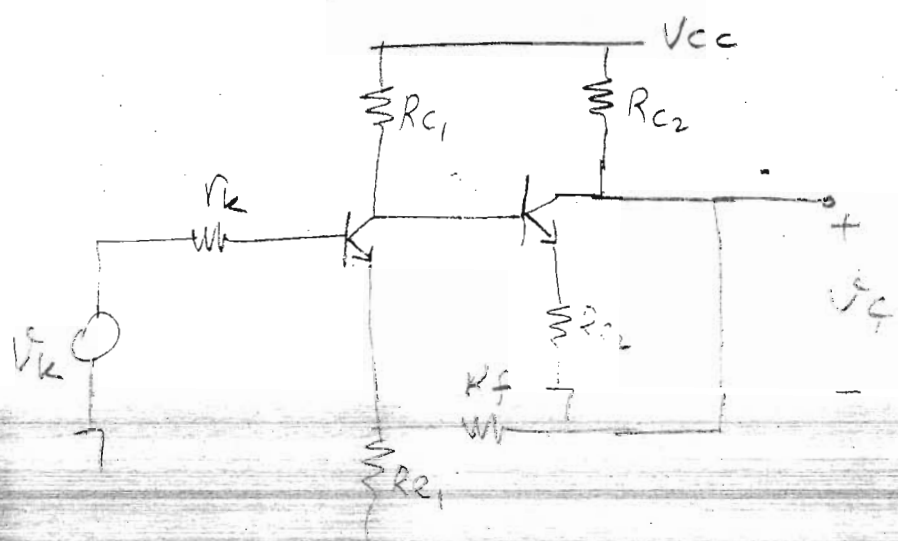


veril di

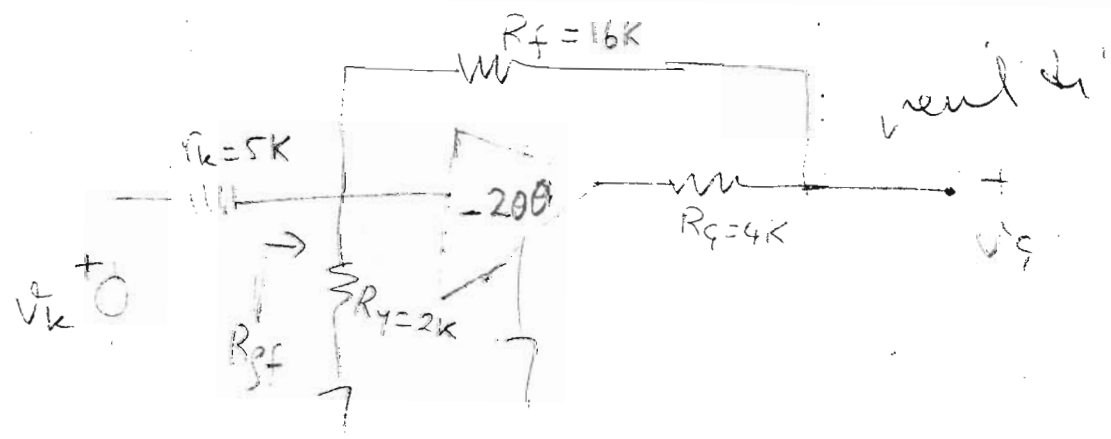
5



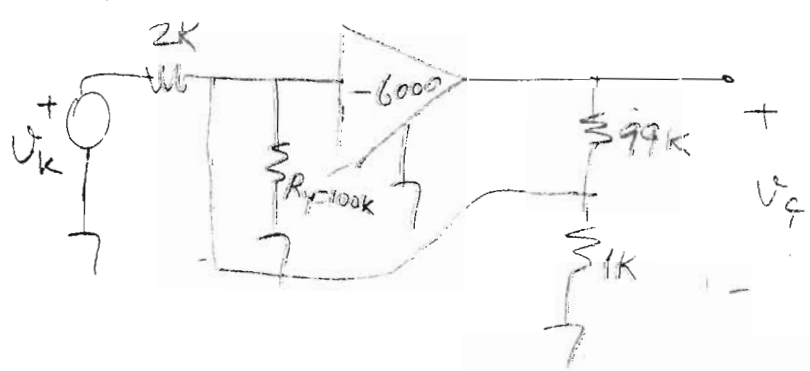
6



7



8



9/

